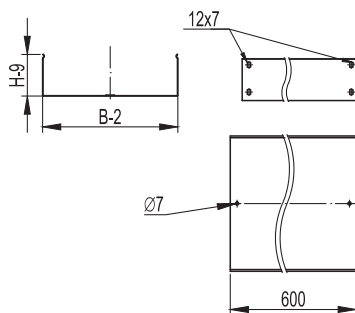


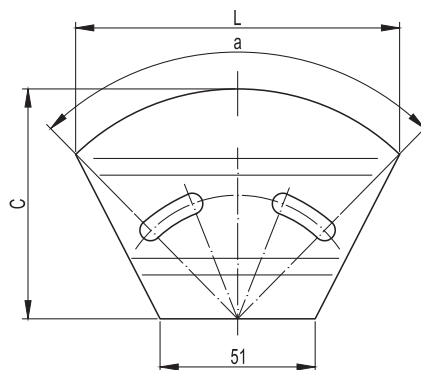
Телескопические расширения лотков

Назначение:

- компенсация линейных изменений длины лотка при температурных колебаниях. Телескопические вставки располагаются на расстоянии, достаточном для компенсации линейных изменений длины лотка. Определить это расстояние можно, проведя температурный расчет.

Характеристики:

- длина телескопической вставки для всех типоразмеров равна 600 мм.

Высота Н, мм	Ширина В, мм	Вес, исп. 1, кг/шт.	Код, исполнение 1	Код, исполнение 2	Код, исполнение 3	Код, исполнение 4
50	100	0,65	35262600	35262600HDZ	35262600INOX	35262600ZL
	150	0,79	35263600	35263600HDZ	35263600INOX	35263600ZL
	200	1,07	35264600	35264600HDZ	35264600INOX	35264600ZL
	300	1,39	35265600	35265600HDZ	35265600INOX	35265600ZL
	400	2,13	35266600	35266600HDZ	35266600INOX	35266600ZL
	500	2,54	35267600	35267600HDZ	35267600INOX	35267600ZL
80	80	0,76	35301600	35301600HDZ	35301600INOX	35301600ZL
	100	0,82	35302600	35302600HDZ	35302600INOX	35302600ZL
	150	0,96	35303600	35303600HDZ	35303600INOX	35303600ZL
	200	1,26	35304600	35304600HDZ	35304600INOX	35304600ZL
	300	1,59	35305600	35305600HDZ	35305600INOX	35305600ZL
	400	2,37	35306600	35306600HDZ	35306600INOX	35306600ZL
100	500	2,78	35307600	35307600HDZ	35307600INOX	35307600ZL
	100	0,93	35341600	35341600HDZ	35341600INOX	35341600ZL
	150	1,08	35342600	35342600HDZ	35342600INOX	35342600ZL
	200	1,39	35343600	35343600HDZ	35343600INOX	35343600ZL
	300	1,72	35344600	35344600HDZ	35344600INOX	35344600ZL
	400	2,48	35345600	35345600HDZ	35345600INOX	35345600ZL
	500	2,94	35346600	35346600HDZ	35346600INOX	35346600ZL

Угол горизонтальный изменяемый СРО

Назначение:

- организация поворота трассы в горизонтальной плоскости на угол от 0 до 45°.

Характеристики:

- толщина стали аксессуара – 0,8 мм.

Высота Н, мм	Ширина В, мм	Вес, исп. 1, кг/шт.	L, мм	C, мм	а, град.	Код, исполнение 1	Код, исполнение 2	Код, исполнение 3	Код, исполнение 4
50	100	0,15	126	97	80°	36008	36008HDZL	36008INOX	36008HDZL
	150	0,2	165	147	80°	36009	36009HDZL	36009INOX	36009HDZL
	200	0,27	196	197	80°	36010	36010HDZL	36010INOX	36010HDZL
	300	0,44	281	297	57°	36011	36011HDZL	36011INOX	36011HDZL
80	80	0,14	107	77	89°	36012	36012HDZL	36012INOX	36012HDZL
	100	0,16	126	97	80°	36013	36013HDZL	36013INOX	36013HDZL
	150	0,22	165	147	80°	36014	36014HDZL	36014INOX	36014HDZL
	200	0,3	196	197	80°	36015	36015HDZL	36015INOX	36015HDZL
100	300	0,48	281	297	57°	36016	36016HDZL	36016INOX	36016HDZL
	100	0,17	126	97	80°	36017	36017HDZL	36017INOX	36017HDZL
	150	0,23	165	147	80°	36018	36018HDZL	36018INOX	36018HDZL
	200	0,31	196	197	80°	36019	36019HDZL	36019INOX	36019HDZL
	300	0,51	281	297	57°	36020	36020HDZL	36020INOX	36020HDZL