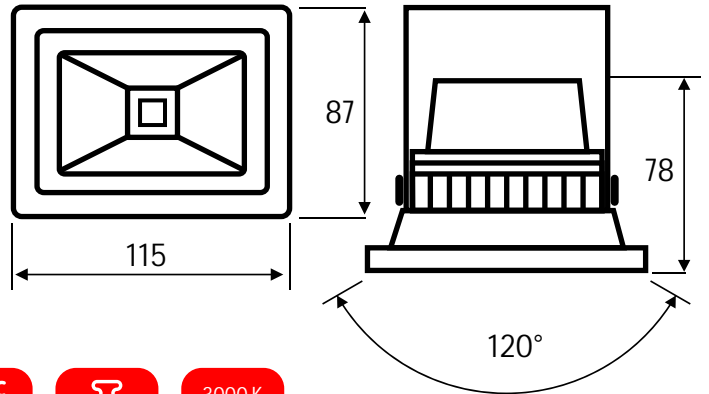
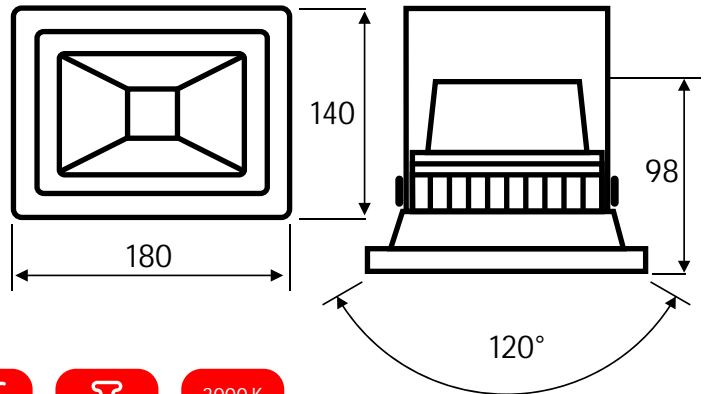


10 Вт BL-LFL-2-10



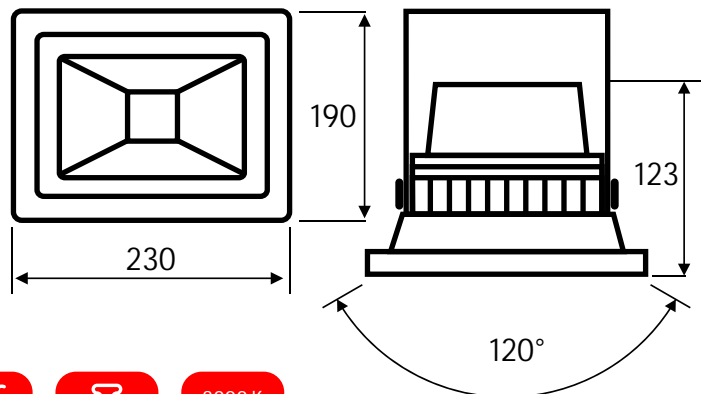
- 85-285 ?
- 10 ?
- 820
-
- 40...+40
- 0,5
- 3000 K
4500 K
6500 K

20 Вт BL-LFL-2-20



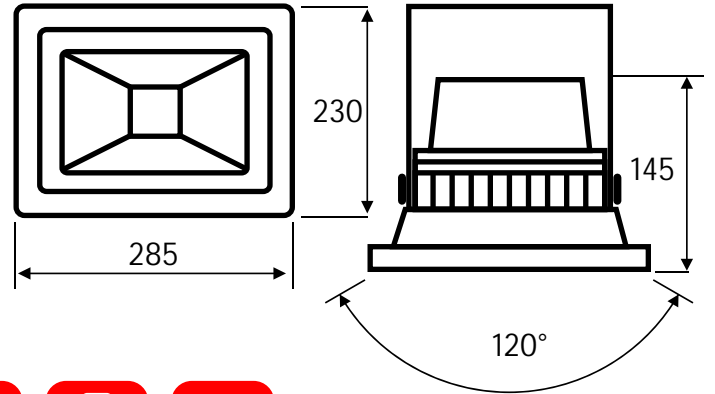
- 85-285 ?
- 20 ?
- 1640
-
- 40...+40
- 1,2
- 3000 K
4500 K
6500 K

30 Вт BL-LFL-2-30



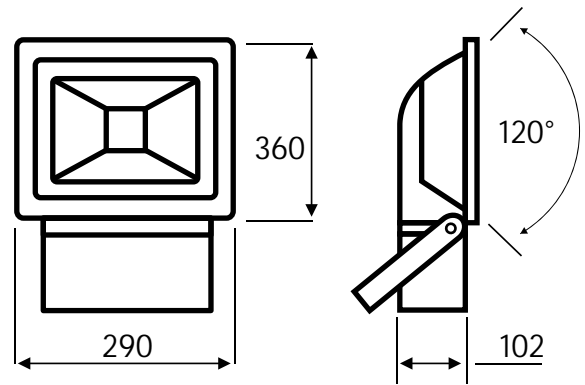
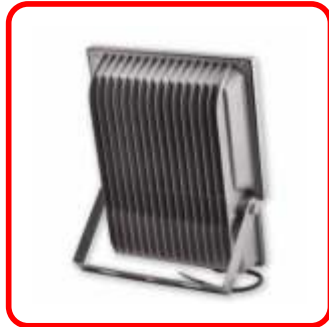
- 85-285 ?
- 30 ?
- 2400
-
- 40...+40
- 1,8
- 3000 K
4500 K
6500 K

50 Вт BL-LFL-2-50



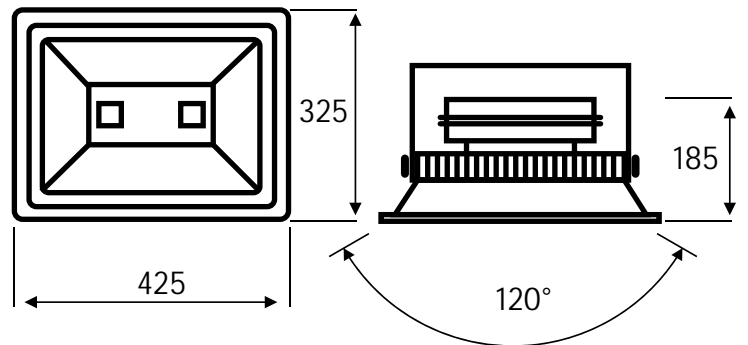
- 85-285 ?
- 50 ?
- 2400
- IP 65
- 40...+40
- 2,8
- 3000 K
4500 K
6500 K

100 Вт BL-LFL-2-100



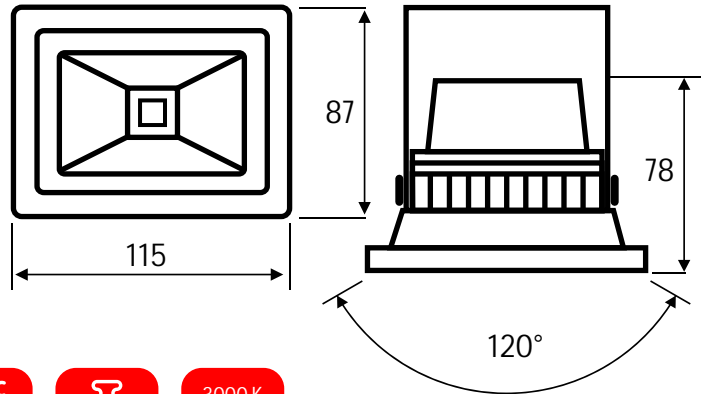
- 85-285 ?
- 100 ?
- 4100
- IP 65
- 40...+40
- 1,2
- 3000 K
4500 K
6500 K

200 Вт BL-LFL-2-200



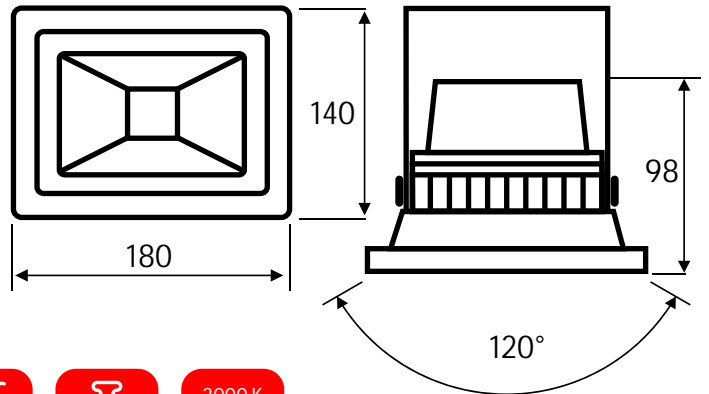
- 85-285 ?
- 30 ?
- 8200
- IP 65
- 40...+40
- 1,8
- 3000 K
4500 K
6500 K

10 Вт BL-LFL-2-10 Sensor



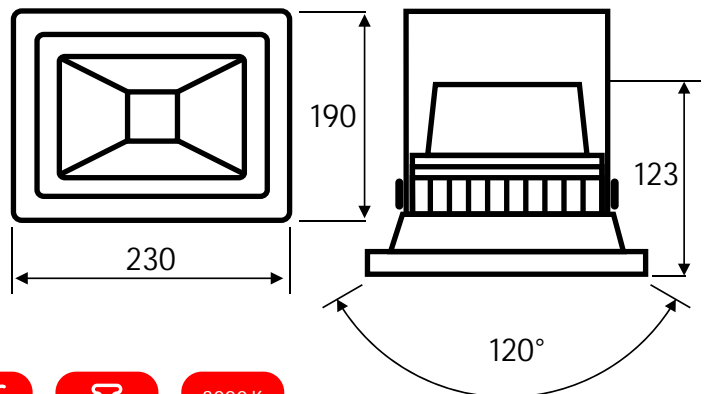
- 85-285 ?
- 10 ?
- 820
- IP 65
- 40...+40
- 0,6
- 3000 K
4500 K
6500 K

20 Вт BL-LFL-2-20 Sensor



- 85-285 ?
- 20 ?
- 1640
- IP 65
- 40...+40
- 1,3
- 3000 K
4500 K
6500 K

30 Вт BL-LFL-2-30 Sensor



- 85-285 ?
- 30 ?
- 2400
- IP 65
- 40...+40
- 1,9
- 3000 K
4500 K
6500 K