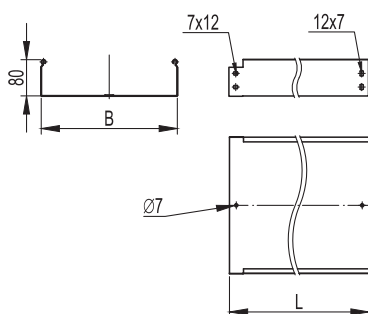


## Неперфорированные лотки высотой 80 мм, в специальном исполнении по толщине



**Назначение:**

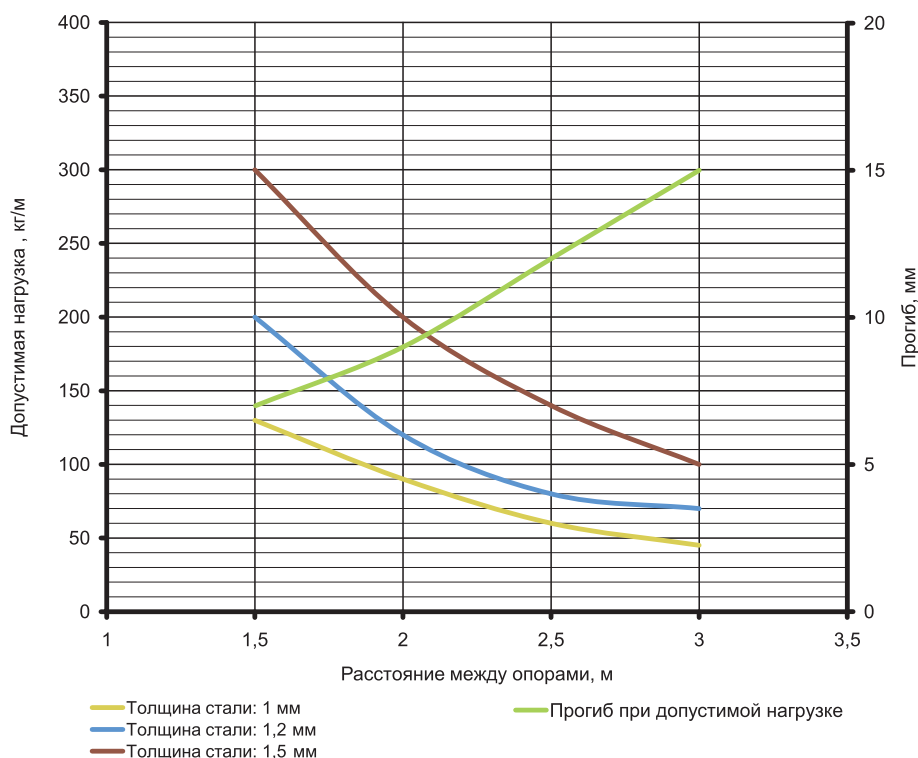
- построение кабельных трасс для прокладки проводов и кабелей.

**Характеристики:**

- исполнение 1 – сталь, оцинкованная по методу Сендзимира;
- исполнение 2 – горячее цинкование погружением после изготовления;
- исполнение 3 – нержавеющая сталь (AISI 304);
- исполнение 4 – цинк-ламельное покрытие;
- степень защиты до IP44 при использовании специальных резинопластиковых уплотнителей и металлических пластин.

Толщина стали, мм	Высота Н, мм	Длина L, мм	Ширина В, мм	Код, исполнение 1	Код, исполнение 2	Код, исполнение 3	Код, исполнение 4
1,0	80	3000	80	3506110	3506110HDZ	3506110INOX	3506110ZL
			100	3506210	3506210HDZ	3506210INOX	3506210ZL
			150	3506310	3506310HDZ	3506310INOX	3506310ZL
			200	3506410	3506410HDZ	3506410INOX	3506410ZL
			300	3506510	3506510HDZ	3506510INOX	3506510ZL
			400	35066	35066HDZ	35066INOX	35066ZL
			500	35067	35067HDZ	35067INOX	35067ZL
1,2	80	3000	600	35068	35068HDZ	35068INOX	35068ZL
			80	3506112	3506112HDZ	–	3506112ZL
			100	3506212	3506212HDZ	–	3506212ZL
			150	3506312	3506312HDZ	–	3506312ZL
			200	3506412	3506412HDZ	–	3506412ZL
			300	3506512	3506512HDZ	–	3506512ZL
			400	3506612	3506612HDZ	–	3506612ZL
1,5	80	3000	500	3506712	3506712HDZ	–	3506712ZL
			600	3506812	3506812HDZ	–	3506812ZL
			80	3506115	3506115HDZ	–	3506115ZL
			100	3506215	3506215HDZ	–	3506215ZL
			150	3506315	3506315HDZ	–	3506315ZL
			200	3506415	3506415HDZ	–	3506415ZL
			300	3506515	3506515HDZ	–	3506515ZL
400	3506615	3506615HDZ	–	3506615ZL			
			500	3506715	3506715HDZ	–	3506715ZL

### Графики нагрузок



**Условия испытаний лотков на безопасную рабочую нагрузку:**

- для исполнений 1, 2 и 4;
- испытания по ГОСТ Р 52868 п. 10.3.3;
- расстояние от места стыка прямых секций в концевом пролете до опоры составляет 1/4-1/5 от длины пролета, схемы испытаний согласно ТУ 3449-013-47022248-2004;
- продольный прогиб не более 1/100 от длины пролета;
- поперечный прогиб не более 1/20 от ширины лотка;
- коэффициент запаса не менее 1,7 от заявленной нагрузки.