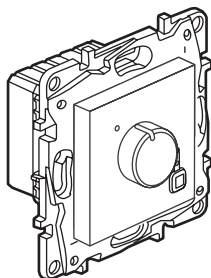


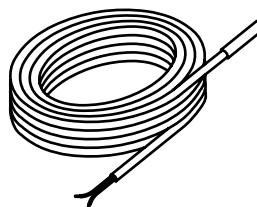
## Etika™ - Etika™ Plus

### Термостат для теплого пола

Кат. №(№): 6 722 30 - 6 723 30 - 6 724 30 - 6 726 30



6 722 30



Выносной датчик

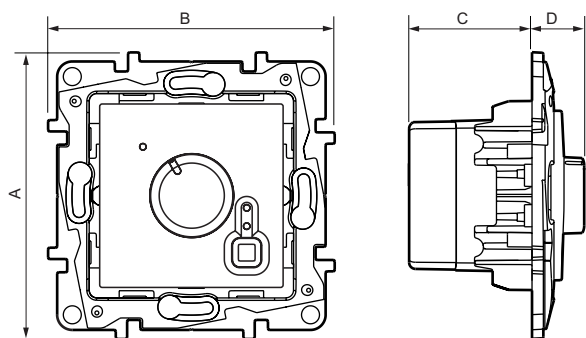
#### 1. НАЗНАЧЕНИЕ

Термостат предназначен для автоматического поддержания заданной температуры теплого пола с электроподогревом. Поставляется с выносным датчиком (длина кабеля 4 м). Оснащен «сухим» контактом для управления нагрузкой. Индикация подключения нагрузки и состояния термостата осуществляется светодиодами на лицевой панели устройства. Механизм дополняется рамкой. Встроенный или накладной монтаж.

#### 2. СЕРИЯ

Наименование	Белый	Слоновая кость	Алюминий	Антрацит
Термостат для теплого пола с датчиком	6 722 30	6 723 30	6 724 30	6 726 30

#### 3. ГАБАРИТНЫЕ РАЗМЕРЫ (мм)



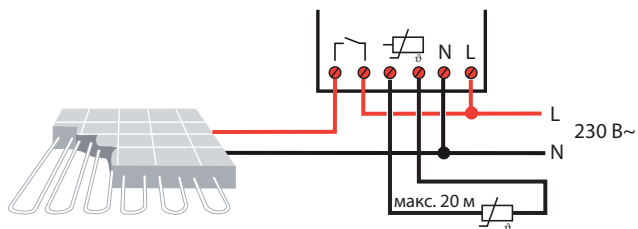
A	B	C	D
75,8	75,8	32,5	14,5

#### 4. ПОДСОЕДИНЕНИЕ ПРОВОДНИКОВ

Количество зажимов: 6  
 Тип зажимов: винтовые  
 Вместимость зажимов: 2 x 1,5 мм<sup>2</sup> гибкий и жесткий провод  
 Длина зачистки провода: 6 мм  
 Инструмент: отвертка с плоским шлицем 3,5 мм

#### 4. ПОДСОЕДИНЕНИЕ ПРОВОДНИКОВ (продолжение)

Схема подключения:



#### 5. РАБОТА УСТРОЙСТВА

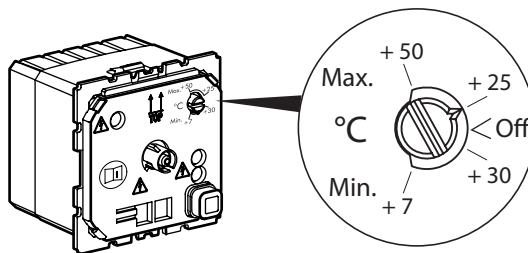
Термостат укомплектован выносным температурным датчиком и оснащен «сухим» контактом, который замыкается при снижении температуры ниже заданной. При достижении требуемого уровня температуры контакт размыкается.

Диапазон регулировки от 7° C до 40° C.

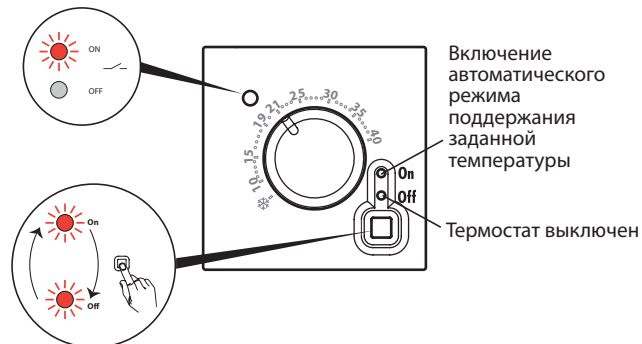
Расширенный диапазон регулировки: - мин. от 7 до 30° C,  
 - макс. от 25 до 50° C.

Точность: ±2 K

Регулировка верхнего и нижнего пределов заданной температуры:



Включение/выключение термостата:



## Термостат для теплого пола

### 6. ТЕХНИЧЕСКИЕ ХАРАКТЕРИСТИКИ

#### ■ 6.1 Степень защиты

Степень защиты от проникновения твердых тел и жидкости: IP 30  
Степень защиты от механических ударов: IK 04

#### ■ 6.2 Характеристики материалов

Материал: - Корпус механизма: поликарбонат  
- Лицевая панель: АБС-пластик  
- Не содержит галогенов  
- Стойкость к УФ-излучению

Огнестойкость:

+ 850° C / 30 с для частей из изолирующего материала, на которых закрепляют токоведущие части.

+ 650° C / 30 с для частей из изолирующего материала, на которых не крепят токоведущие части.

#### ■ 6.3 Электрические характеристики

Напряжение: 230 В перем. тока

Сила тока: 16 А

Частота: 50/60 Гц

#### ■ 6.4 Температурные характеристики

Температура хранения: от 0°С до плюс 40°С

Температура эксплуатации: от плюс 7°С до плюс 60°С

### 7. ЧИСТКА ИЗДЕЛИЯ

Чистка поверхности изделия тканью.

Не использовать ацетон, смолочистители, трихлорэтилен.

Стойкость к действию следующих средств: гексан (EN 60669-1), денатурат, вода мыльная, раствор аммиака, 10-% раствор жавелевой воды, стеклоочиститель, фланелевая ткань с пропиткой.

**Внимание:** перед использованием специфического средства необходимо провести предварительную проверку.

### 8. СООТВЕТСТВИЕ СТАНДАРТАМ



ГОСТ Р МЭК 60730-1

ГОСТ Р 53994.2.9

#### Изготовитель:

**Legrand SNC**, 128 av. du Marechal-de-Lattre-de-Tassigny, 87045  
Limoges Cedex, France.

Фирма «Легран СНГ», Франция, 87045 Лимож Седекс, авеню  
Маршала Делатра де Тассиньи,

**Импортер:** ООО «Фирэлек», 107023, Москва, ул. М. Семеновская, д.  
9, стр. 12.

**Телефоны:** (495) 660-75-50/60